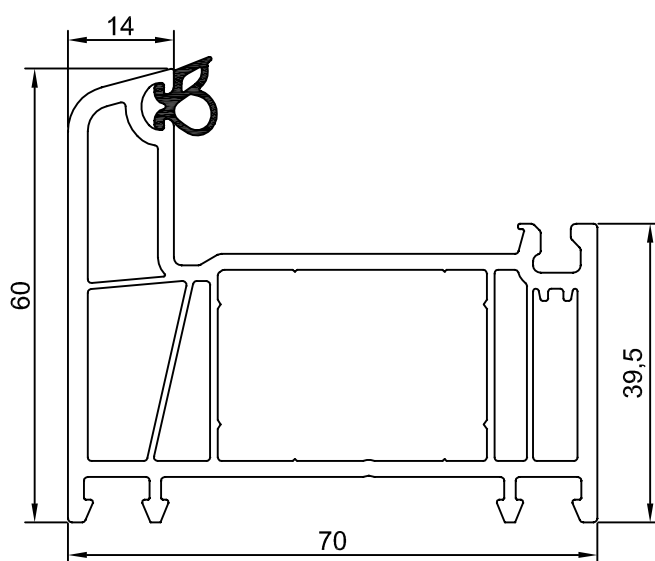




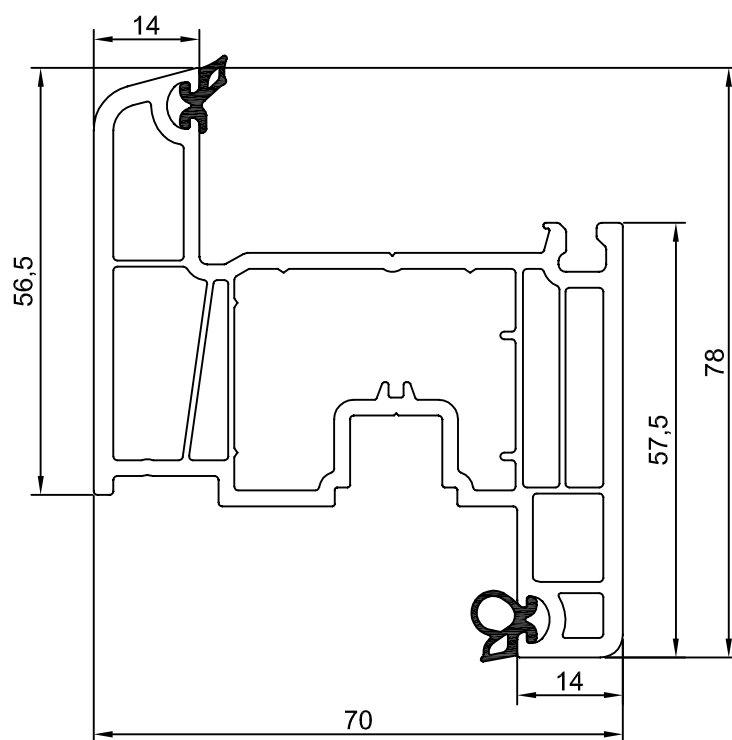
Decco 5 kom
Szerokość: 70 mm

**Rysunki profili
i wzmocnień**

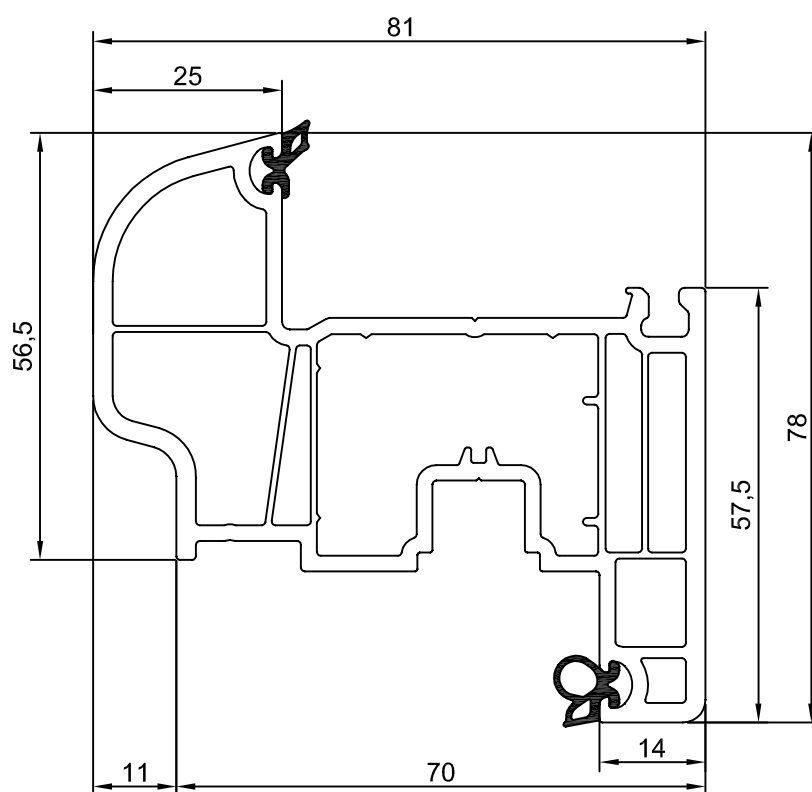
Ościeżnica 7210



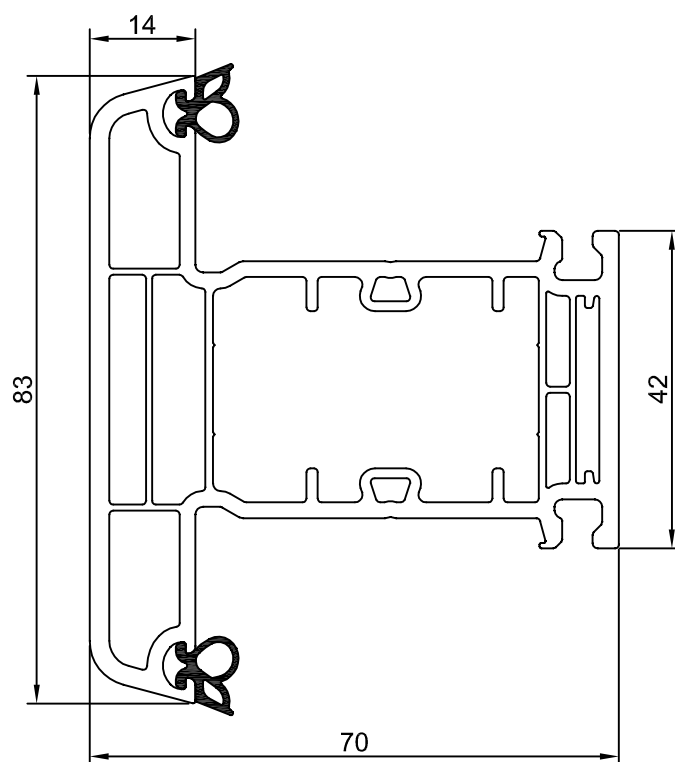
Skrzydło 7220



Skrzydło 7221

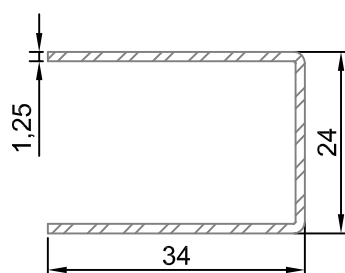


Słupek 7230



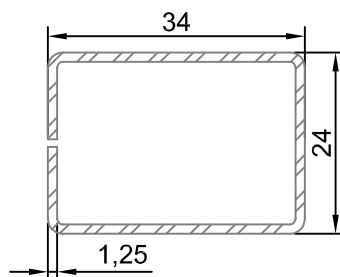
Wzmocnienia do ościeżnicy 7210

Wzm. Gr. 1 i 2



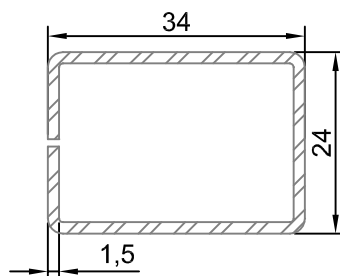
$L_x = 1,35$
 $L_y = 1,19$

Wzm. Gr. 3

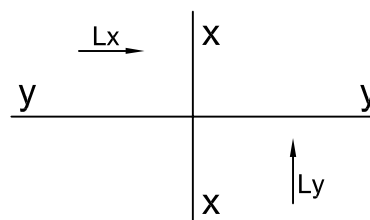


$L_x = 2,14$
 $L_y = 1,26$

Wzm. Gr. 4

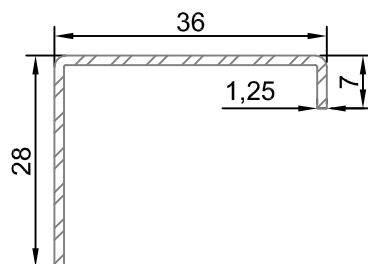


$L_x = 2,51$
 $L_y = 1,48$



Wzmocnienia do skrzydeł 7220 i 7221

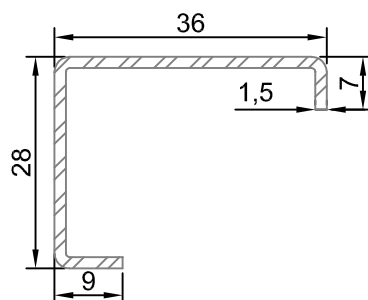
Wzm. Gr. 1



$$L_x = 1,43$$

$$L_y = 0,57$$

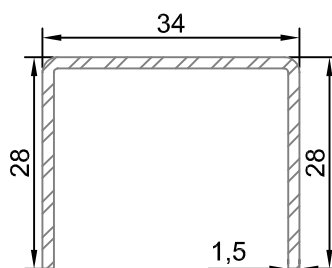
Wzm. Gr. 2



$$L_x = 1,71$$

$$L_y = 1,08$$

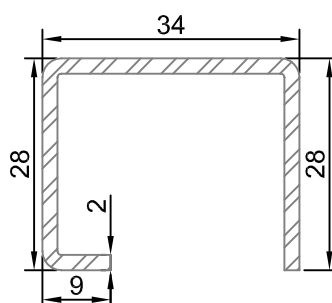
Wzm. Gr. 3



$$L_x = 2,54$$

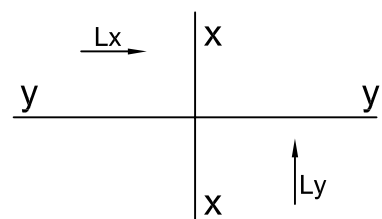
$$L_y = 1,06$$

Wzm. Gr. 4

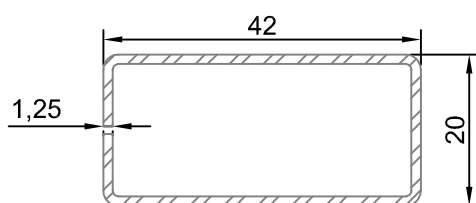


$$L_x = 3,39$$

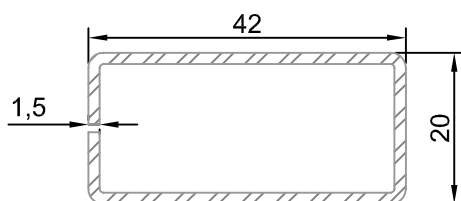
$$L_y = 1,72$$



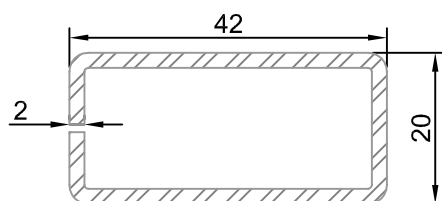
Wzmocnienia do słupka stałego 7230



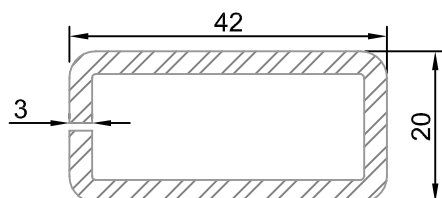
$L_x = 3,18$
 $L_y = 1,00$



$L_x = 3,74$
 $L_y = 1,17$



$L_x = 4,73$
 $L_y = 1,45$



$L_x = 6,36$
 $L_y = 1,88$